

ET

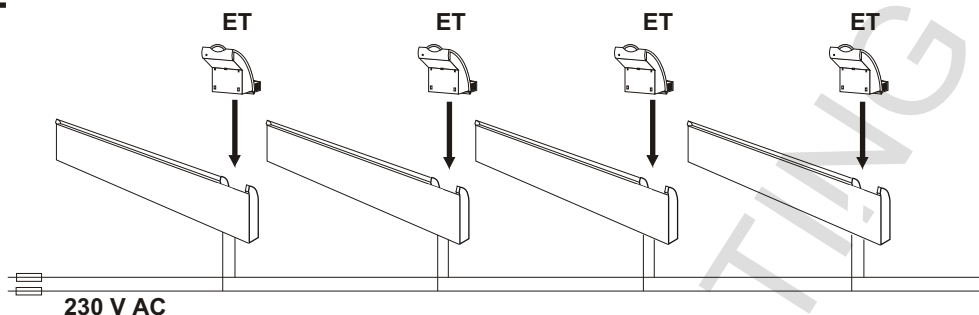
Manualny elektroniczny termostat nagrzewnikowy.

ET - modułowy termostat wtykowy, dla grzejników GLAMOX 3001, seria TPA, TLO

Histeresa 0,3 C.

EV - modułowy termostat wtykowy, dla grzejników GLAMOX 3001 seria TPVD.

Bryzgoszczelna obudowa termostatu. Przeznaczony do pomieszczeń o dużej wilgotności powietrza - łazienek
Obciążenie Max 1000 W.
Histeresa 0,3 C.



ET

Manualny elektroniczny termostat nagrzewnikowy.

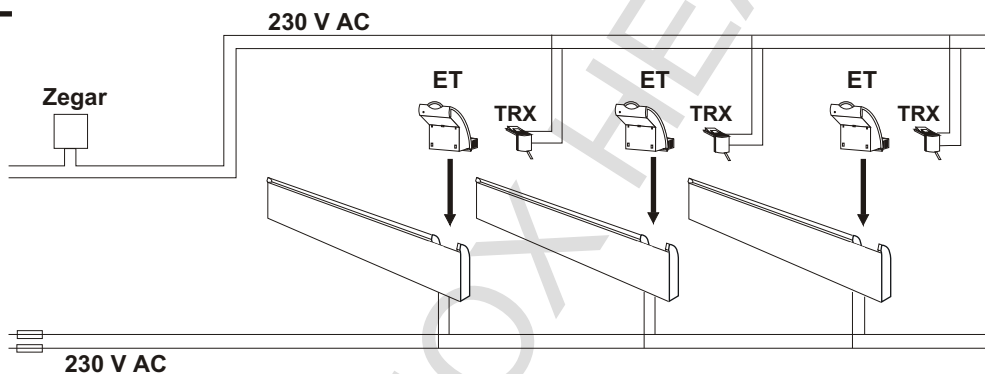
ET - modułowy termostat wtykowy, dla grzejników GLAMOX 3001, seria TPA, TLO.

Możliwość zmniejszenia temperatury.

Do zmniejszenia temperatury służy główny zegar kontrolny, przeznaczony dla napięcia sterującego 220 V.

Moduł TRX mocowany jest na ET I poprzez podwójne przewody wiązkowe, zostaje obniżona temperatura.

Histeresa 0,3 C.



ETM

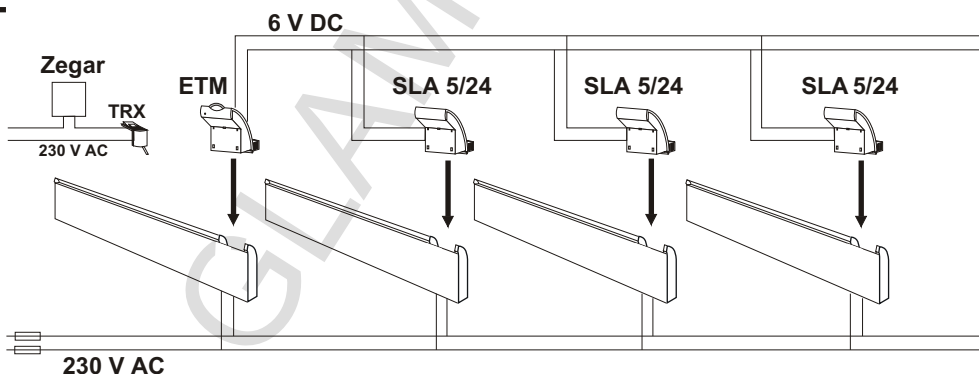
Nadrzędny manualny termostat elektroniczny, nagrzewnikowy.

ETM - nadrzędny termostat wtykowy.

Steruje grzejnikami GLAMOX wyposażonymi w SLA 5/24 przez podwójny przewód, sygnałem o napięciu 6 V DC. Jeden ETM obsługuje max. 10 modułów podrzędnych SLA 5/24.

Możliwość zmniejszenia temperatury.

Histeresa 0,3 C.



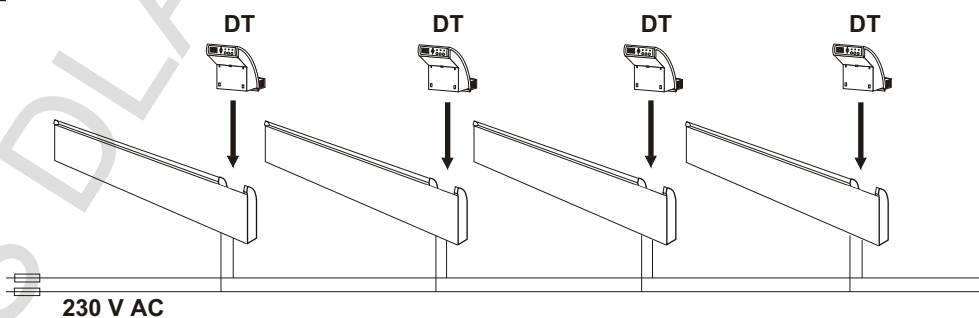
DT

Cyfrowy, elektroniczny termostat nagrzewnikowy.

Modułowy termostat wtykowy, dla grzejników GLAMOX 3001, seria TPA, TLO.

Automatyczna obniżka temperatury, program 5 i 7 dniowy.

Histeresa 0,3 C.



DTM

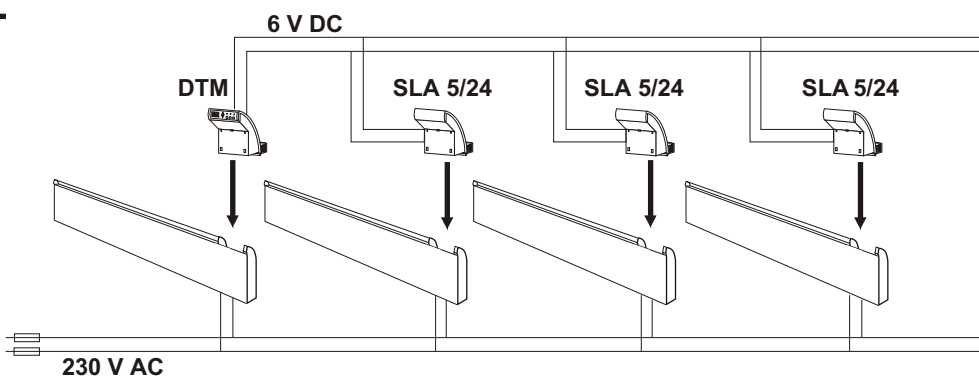
Nadrzędny cyfrowy termostat elektroniczny, nagrzewnikowy.

DTM - nadrzędny termostat wtykowy.

Steruje grzejnikami GLAMOX, wyposażonymi w SLA 5/24 przez podwójny przewód sygnałem o napięciu 6 V DC. Jeden DTM obsługuje max. 10 modułów podrzędnych SLA 5/24.

Automatyczna obniżka temperatury program 5 i 7 dniowy.

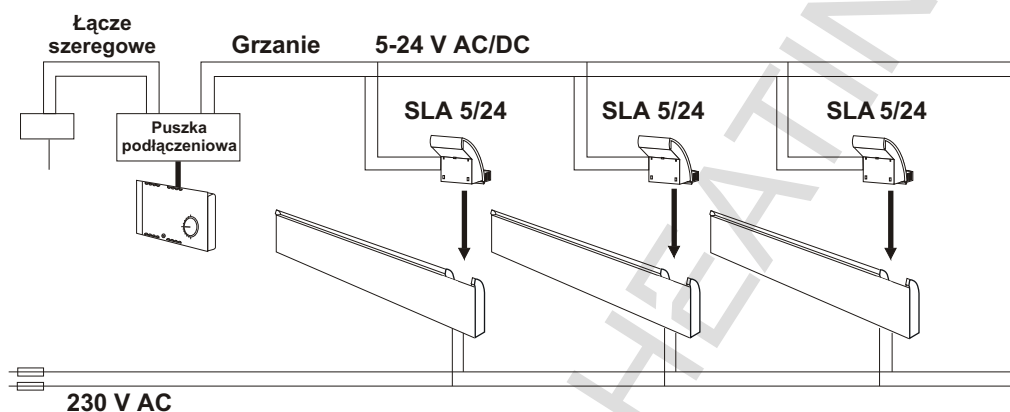
Histeresa 0,3 C.



SLA 5/24

Podrzędny termostat elektroniczny sterowany sygnałem o napięciu 5 - 24 V AC/DC.

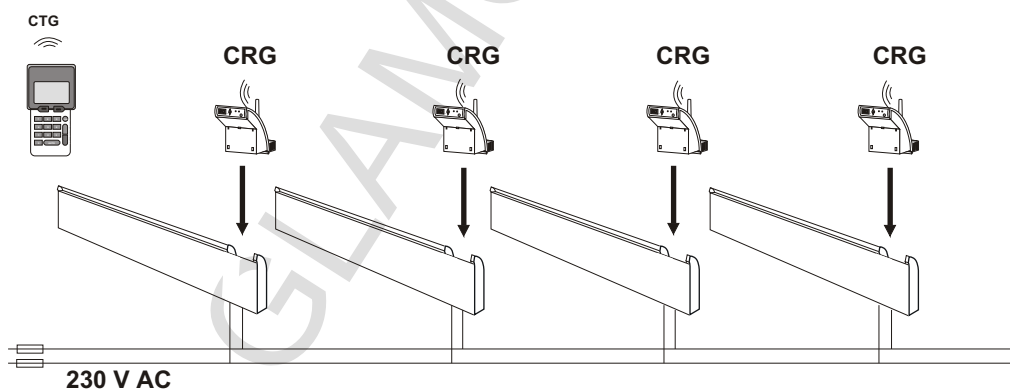
Moduł podrzędny do obsługi grzejników GLAMOX, sterowany napięciem 5-24 V.
Moduł wtykowy.
Podłączenie napięcia sterującego, przez elastyczny przewód podwójny do puszki przyłączeniowej umieszczonej w tylnej części grzejnika.



CRG

Cyfrowy, termostat elektroniczny ze zdalną regulacją.

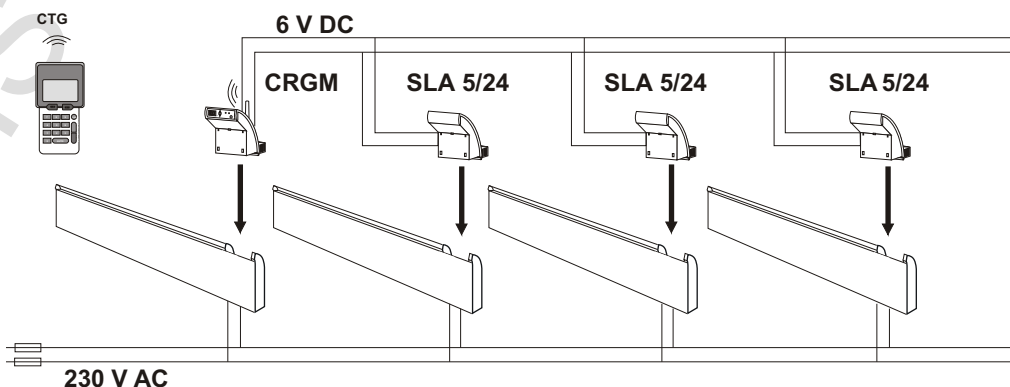
Modułowy termostat wtykowy, zdalnie sterowany, z dowolnymi programami obniżek temperatury dla każdego termostatu CRG.
Programowany i obsługiwany przez pilota CT- (HARMONY).



CRGM

Nadrzędny cyfrowy termostat elektroniczny ze zdalną regulacją.

Modułowy termostat wtykowy, zdalnie sterowany z dowolnymi programami obniżek temperatury dla każdego termostatu CRGM.
Programowany i obsługiwany przez CTG- (HARMONY).
CRGM steruje grzejnikami wyposażonymi w SLA 5/24 przez podwójny przewód sygnałem o napięciu 6 V DC.
Jeden CRGM obsługuje max. 10 modułów podrzędnych SLA 5/24.



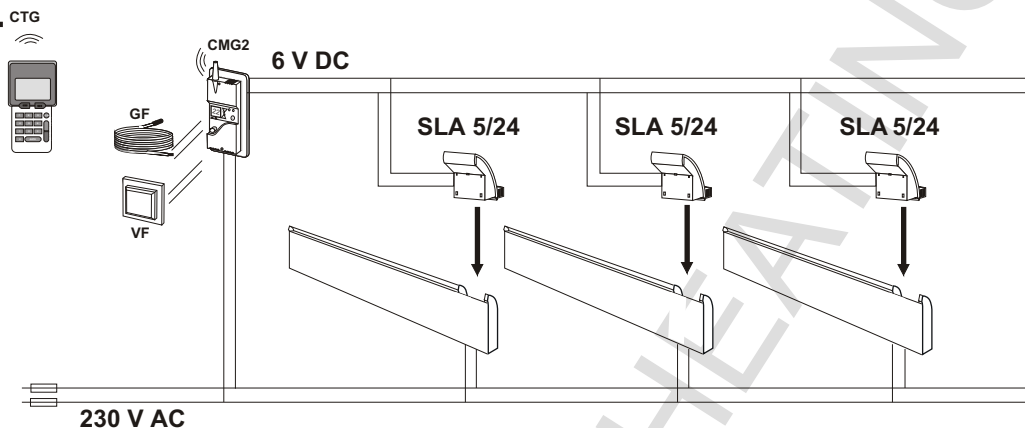
CMG2

Nadrzędny termostat ścienny ze zdalną regulacją.

Termostat ścienny podtynkowy, odbiorczo przekaźnikowy z wyświetlaczem cyfrowym, dowolnymi programami obniżek temperatury dla każdego termostatu CMG2.

Programowany i obsługiwany przez pilota CTG (HARMONY). CMG2 steruje grzejnikami GLAMOX wyposażonymi w SLA 5/24 przez podwójny przewód sygnałem o napięciu 6 V DC.

Jeden CMG2 obsługuje max. 10 modułów podrzędnych SLA 5/24. Posiada wbudowany wewnętrzny (VF) czujnik temperatury z możliwością podłączenia czujnika zewnętrznego (GF).

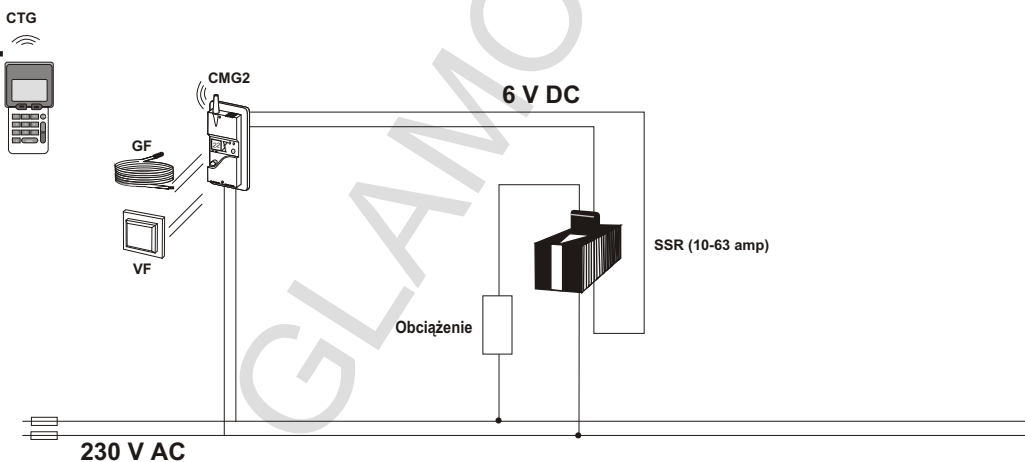


CMG2

Nadrzędny termostat naścienny ze zdalną regulacją.

Termostat ścienny podtynkowy, odbiorczo przekaźnikowy z wyświetlaczem cyfrowym, dowolnymi programami obniżek temperatury dla każdego termostatu CMG2.

Programowany i obsługiwany przez pilota CTG (HARMONY). CMG2 steruje innymi grzejnikami przez przekaźnik półprzewodnikowy sygnałem o napięciu 6 V DC. Posiada wbudowany wewnętrzny (VF) czujnik temperatury z możliwością podłączenia czujnika zewnętrznego (GF).



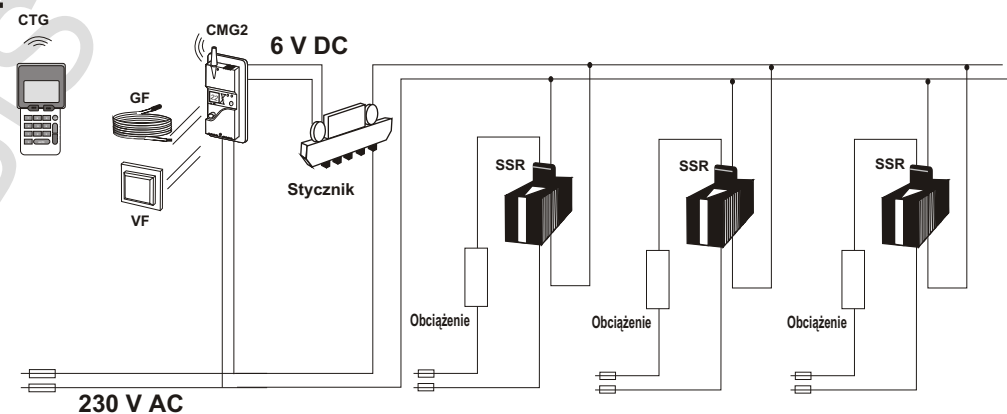
CMG2

Nadrzędny termostat ścienny ze zdalną regulacją.

Termostat ścienny podtynkowy, odbiorczo przekaźnikowy z wyświetlaczem cyfrowym, dowolnymi programami obniżek temperatury dla każdego termostatu CMG2.

Programowany i obsługiwany przez pilota CTG (HARMONY). XMA może obsługiwać wiele innych grzejników sygnałem o napięciu 6 V DC do stycznika.

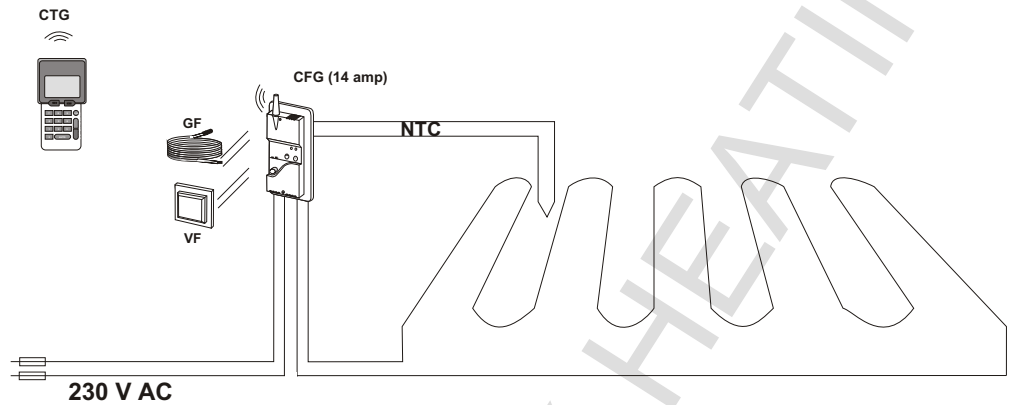
Stycznik steruje pracą grzejników przez przewody zasilające 220 V. Posiada wbudowany wewnętrzny (VF) czujnik temperatury z możliwością podłączenia czujnika zewnętrznego (GF).



CFG

Termostat ścienny podtynkowy ze zdalną regulacją.

Termostat ścienny podtynkowy (14 Amp) odbiorczo przekaźnikowy z wyświetlaczem cyfrowym i czujnikiem zewnętrznym (GF). Programowany i obsługiwany przez pilota CTG (HARMONY).



COG-J

Odbiornik przekaźnikowy z uziemieniem.

Odbiornik przekaźnikowy natynkowy. Do sterowania urządzeniami (220 V), które mają pracować czasowo.

